

# GEO LINE

---

Geotechnical equipment

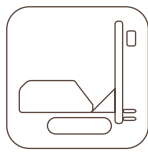


**COMACCHIO**

DRILLING HI-TECH

# GEO LINE **PERFORTRICI MULTIFUNZIONE PER INDAGINI GEOGNOSTICHE**

Le perforatrici Comacchio della linea GEO sono concepite come unità multifunzione, in grado di soddisfare le molteplici esigenze legate al settore delle indagini geognostiche. In particolare, queste macchine possono essere impiegate per l'esecuzione di carotaggi continui e a distruzione di nucleo, il prelievo di campioni indisturbati e non, le prove in situ (SPT) e la posa in opera di piezometri, inclinometri e altra strumentazione geotecnica. Oltre che per le indagini geotecniche in senso stretto, le perforatrici della linea GEO trovano impiego in un settore in costante espansione come quello del monitoraggio ambientale. La linea GEO comprende infine macchine di classe di peso superiore, che grazie alle elevate prestazioni di tiro e di coppia possono essere utilizzate anche per la realizzazione di perforazioni profonde nel campo dell'idrogeologia, dei pozzi acquiferi e della geotermia.



**GEO 105 - GEO 205 - GEO 300 - GEO 305  
GEO 405 - GEO 600 - GEO 601 - GEO 602  
GEO 700 - GEO 900 - GEO 901**

## **PERFORTRICI CINGOLATE**

La linea GEO comprende un vasto ventaglio di modelli installati su carro cingolato (in acciaio o in gomma), che vanno dalle unità leggere e ultra-compatte per l'esecuzione di piccoli carotaggi anche all'interno di edifici o in spazi ridotti e di difficile accesso, alle soluzioni eli-trasportabili, fino alle macchine con classe di peso fino a 22 ton.

## **CRAWLER MOUNTED DRILL RIGS**

*The GEO line includes a wide range of models installed on (steel or rubber) crawler tracks, ranging from lightweight and small footprint units ideally suited for coring projects inside buildings or in areas of restricted space, heli-portable solutions, to heavy-duty machines with a weight class up to 22 tons.*



**MC-T 3 - MC-T 7 - MC-T 10 - MC-T 15**

## **PERFORTRICI AUTOCARRATE**

La linea GEO prevede una serie di modelli allestiti su camion, che garantiscono la massima rapidità e efficacia di mobilitazione e messa in opera, particolarmente indicati per campagne di indagini che si sviluppano in condizioni ambientali difficili, su aree remote e/o terreni accidentati, nonché per la realizzazione di pozzi idrici.

## **TRUCK MOUNTED DRILL RIGS**

*The GEO line also includes a series of truck mounted drill rigs, allowing for quick and effective mobilization and installation that are perfectly suited for drilling campaigns in challenging environmental conditions, on remote areas and/or rough terrain, as well as for water well construction projects.*

The Comacchio GEO line drill rigs are designed as **multipurpose units**, able to meet the different requirements and needs related to geotechnical investigation projects. The range of uses of these machines includes **destructive and non-destructive rotary core drilling, the collection of disturbed and undisturbed samples, in situ testing (SPT), installation of piezometers, inclinometers and other geotechnical instrumentation**. In addition to geotechnical investigations in the strict sense, the drilling rigs of the GEO line successfully operate in a constantly expanding sector such as **environmental monitoring**. Finally, the GEO line includes powerful mid-range machines, which due to their high pullback capacity and torque performance can extend their range of use to include deep borehole water well and geothermal drilling.

### DESIGN FLESSIBILE

Il design flessibile, basato sull'impiego di circuiti idraulici modulari di concezione avanzata, consente di allestire ciascun modello con gli accessori che meglio si adattano al tipo di applicazione, caratteristiche dei terreni e condizioni operative. L'utilizzo di una gamma completa di teste di rotazione multiuso, e la possibilità di installazione a bordo di pompe acqua e fanghi, pompe duplex e triplex, compressori, argani wire line e altri optional permette infatti l'esecuzione di diverse tipologie di lavorazioni con l'impiego di sistemi di perforazione sia a rotazione (diretta, con circolazione di fanghi o aria, o inversa), sia a roto-percussione (ad esempio con martello fondo foro) nelle più svariate condizioni di terreno.

### OTTIMIZZAZIONE

Ogni perforatrice della linea GEO viene concepita in un'ottica di ottimizzazione delle prestazioni: ciascun allestimento garantisce infatti una combinazione operativa di diversi sistemi di perforazione sullo stesso impianto, con conseguente riduzione dei tempi improduttivi e dei costi di gestione.

### SICUREZZA E AFFIDABILITÀ

Altro aspetto fondamentale nella progettazione e realizzazione di tutti i modelli GEO è la solidità e robustezza dei componenti, che garantisce stabilità, affidabilità e durata e permette di ottenere elevate prestazioni e un'operatività costante anche in condizioni ambientali estreme. Tutti i modelli della linea GEO sono dotati dei più moderni sistemi di sicurezza, in linea con gli elevati standard richiesti nel settore.

### OPERATIVITÀ USER-FRIENDLY

Le macchine della linea GEO sono concepite per garantire massima semplicità e sicurezza nell'utilizzo, grazie anche ad un pannello di controllo ergonomico e intuitivo montato su un braccio mobile, che consente all'operatore di lavorare a distanza di sicurezza dalla macchina pur mantenendo una visuale completa dell'area di lavoro. Il lavoro di ricerca dei tecnici Comacchio si è concentrato inoltre sullo sviluppo di sistemi di caricamento automatico delle attrezzature di perforazione che hanno permesso di automatizzare, in parte o in toto, la gestione di aste e rivestimenti, eliminando i rischi associati alla movimentazione manuale e aumentando i livelli di produttività.

### FLEXIBLE DESIGN

The flexible design, based on the use of highly efficient hydraulics allows for the multiple set-ups of each rig to meet specific application needs, soil features and operating conditions. The use of a comprehensive range of multi-purpose rotary heads and the vast choice of on-board accessories available, such as water and mud pumps, duplex and triplex pumps, compressors and wire-line winches, ensures that GEO line rigs can adapt to virtually any rotary drilling application (with either direct or reverse circulation) as well as rotary percussion drilling techniques (for example with DTH hammer), in all geological formations.

### PERFORMANCE OPTIMIZATION

Each GEO line drill rig is designed and built to optimize performance: each set-up incorporates the ability to perform multiple drilling types from the same rig. This operational flexibility results in reduced unproductive time and lower total cost of ownership.

### SAFETY AND RELIABILITY

The fundamental aspect of the design and construction of all the GEO models is the robustness and strength of the components, which guarantees stability, reliability, durability and allows for high performance, affordable maintenance and continued operation under the most punishing conditions. All drill rigs of the GEO line incorporate advanced safety features and comply with the most strict safety regulations adopted in the industry.

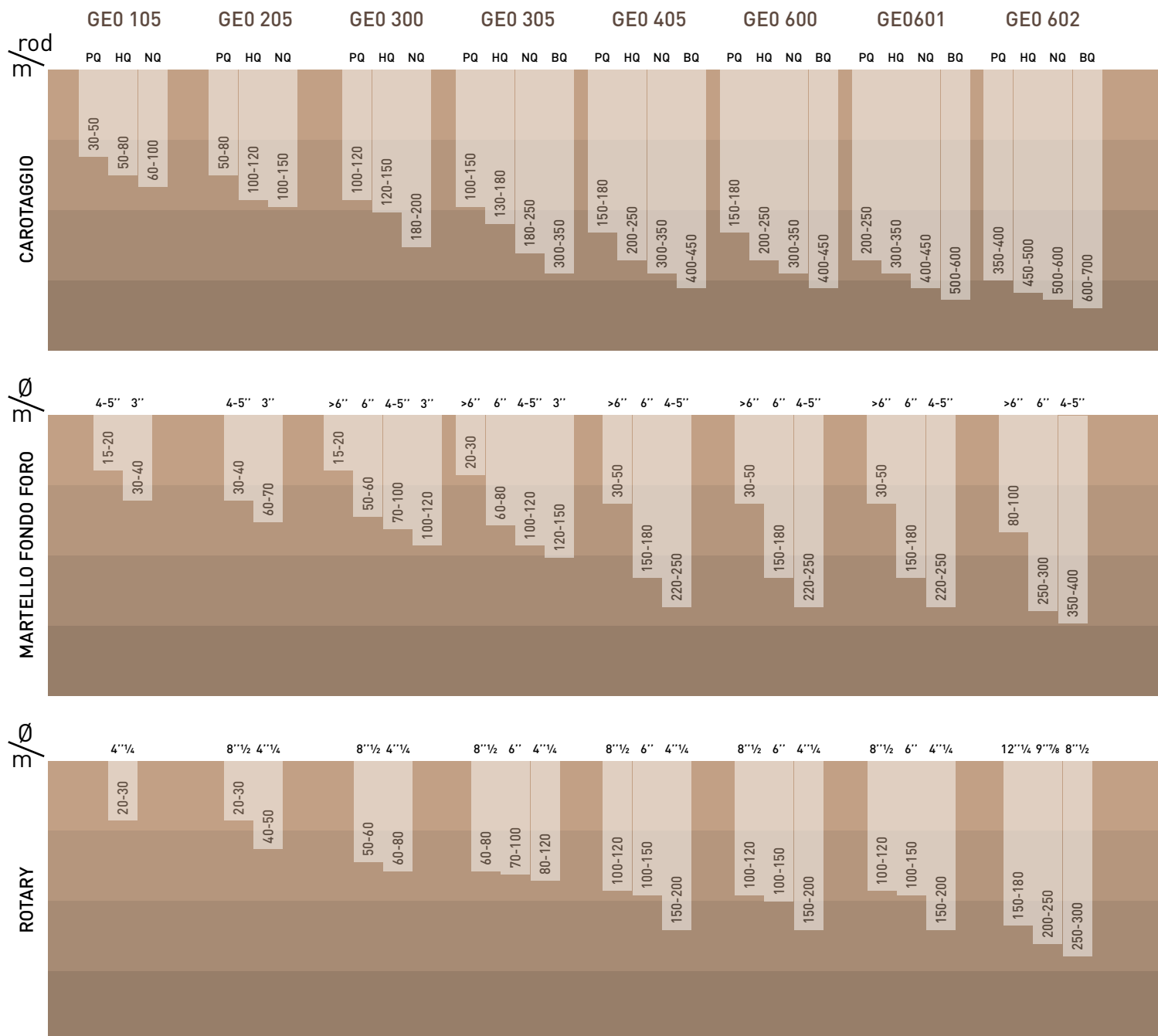
### USER-FRIENDLINESS

The GEO line machines are designed to be uncomplicated and user-friendly, thanks to an ergonomic and intuitive swing-out control panel, which allows the operator to work at a safe distance from the rig while providing an optimal view of the borehole and the work area. The research and development work of Comacchio technicians has also focused on the development of rod handling systems that have allowed mechanizing and automating, partly or completely, rod-handling processes, eliminating the hazards associated with manual handling and increasing productivity levels.

- non idonea • idonea •• molto indicata ••• ideale	GEO 105	GEO 205	GEO 300	GEO 305	GEO 405	GEO 600	GEO 601	GEO 602
<b>APPLICAZIONI</b>								
Sondaggi a distruzione di nucleo	•••	•••	•••	•••	•••	•••	•••	•••
Sondaggi a carotaggio continuo	•••	•••	•••	•••	•••	•••	•••	•••
Sondaggi ambientali	•••	•••	•••	•••	•••	•••	•••	•••
Perforazioni a rotazione con martello di fondo	••	••	••	••	•••	•••	•••	•••
Perforazioni a rotazione a circolazione di fanghi diretta	•	•	•	•	•	••	•••	•••
Circolazione fanghi inversa	-	-	-	-	-	-	-	••
Perforazioni a secco con eliche	•••	•••	•••	•••	•••	•••	•••	•••

## CAPACITÀ DI PERFORAZIONE INDICATIVA

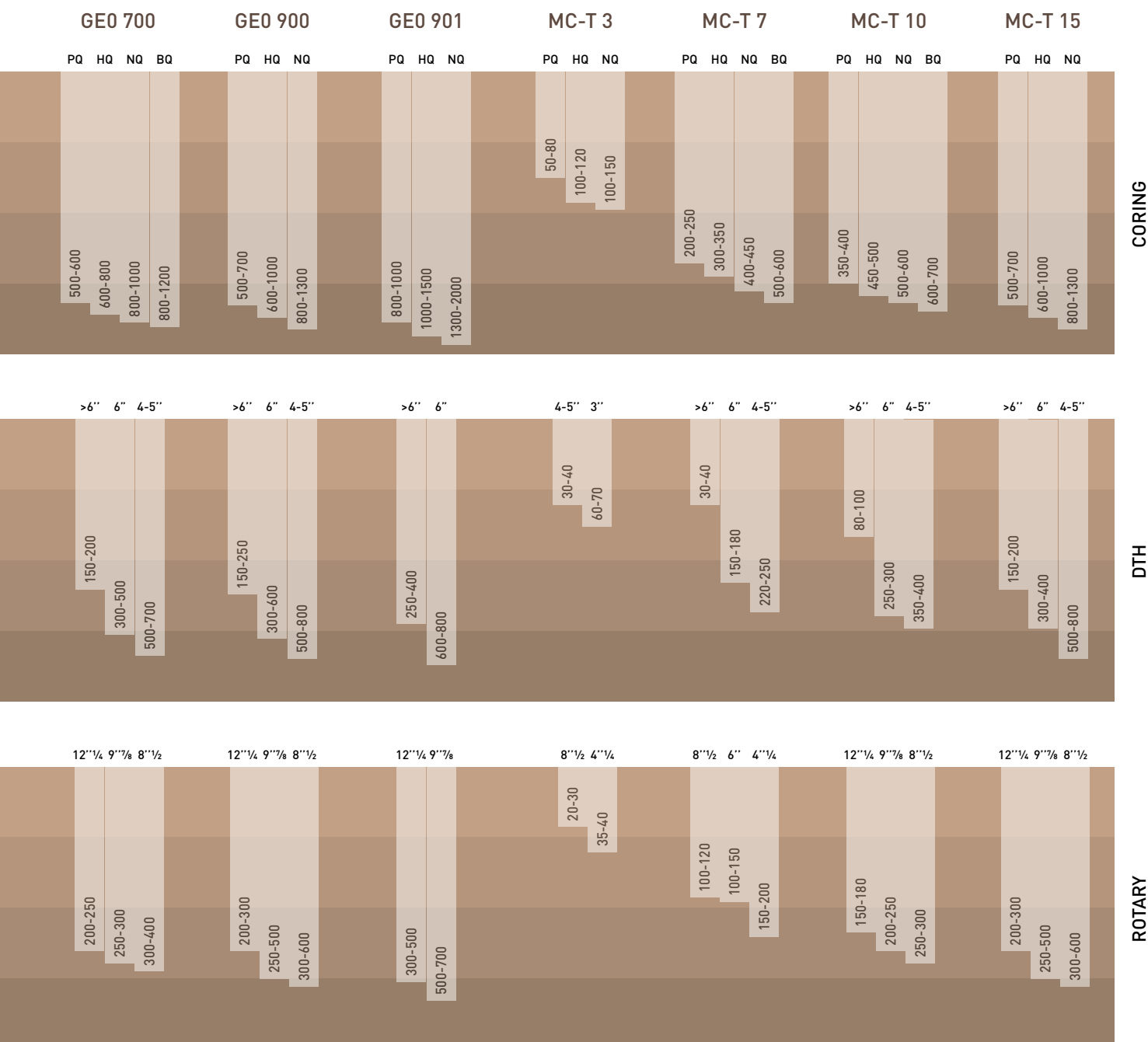
I dati relativi a diametri e profondità sono puramente indicativi e possono variare in funzione delle condizioni del suolo, delle attrezzature e del metodo di perforazione. È responsabilità del cliente assicurarsi che la perforatrice sia idonea ai requisiti di progetto.

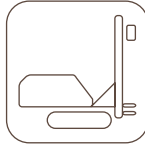


GEO 700	GEO 900	GEO 901	MC-T 3	MC-T 7	MC-T 10	MC-T 15	
							- unsuitable • suitable •• very suitable ••• ideal
							<b>APPLICATIONS</b>
•••	•••	•••	•••	•••	•••	•••	Open hole drilling
•••	•••	•••	•••	•••	•••	•••	Core drilling
•••	•••	•••	•••	•••	•••	•••	Environmental investigations
•••	•••	•••	••	•••	•••	•••	D.T.H. drilling
•••	•••	•••	•	•••	•••	•••	Rotary drilling with water/mud flushing
••	•••	•••	-	-	•	•••	Reverse circulation mud drilling
•••	•••	•••	•••	•••	•••	•••	Auger drilling

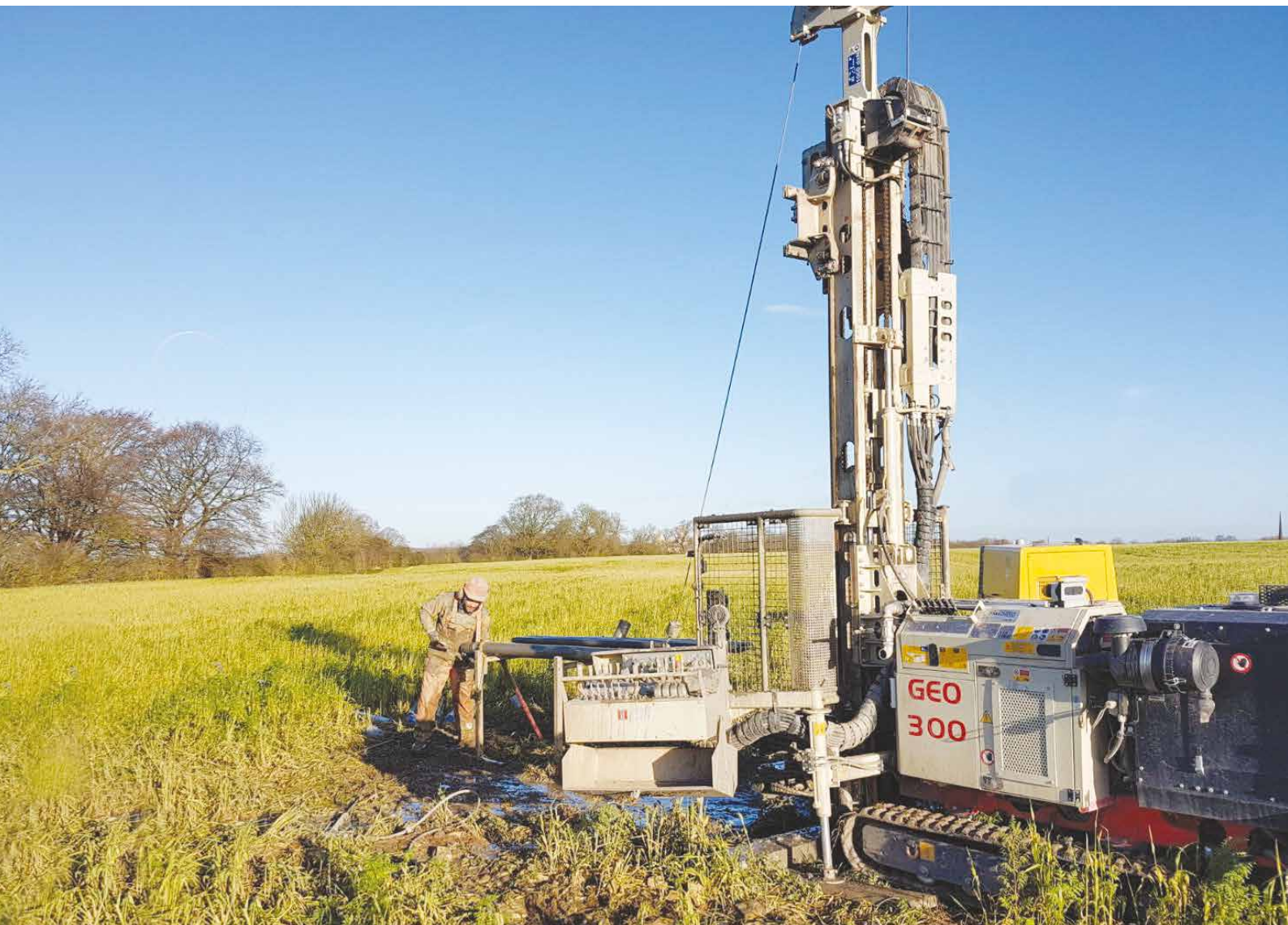
## INDICATIVE DRILLING CAPACITY

Drilling depth and diameter are indicative only and may vary dependent on ground conditions, tooling and drilling method. It is the responsibility of the customer to ensure that the drilling rig is suitable for their project requirements.





## Perforatrici **CINGOLATE** **CRAWLER MOUNTED Rigs**

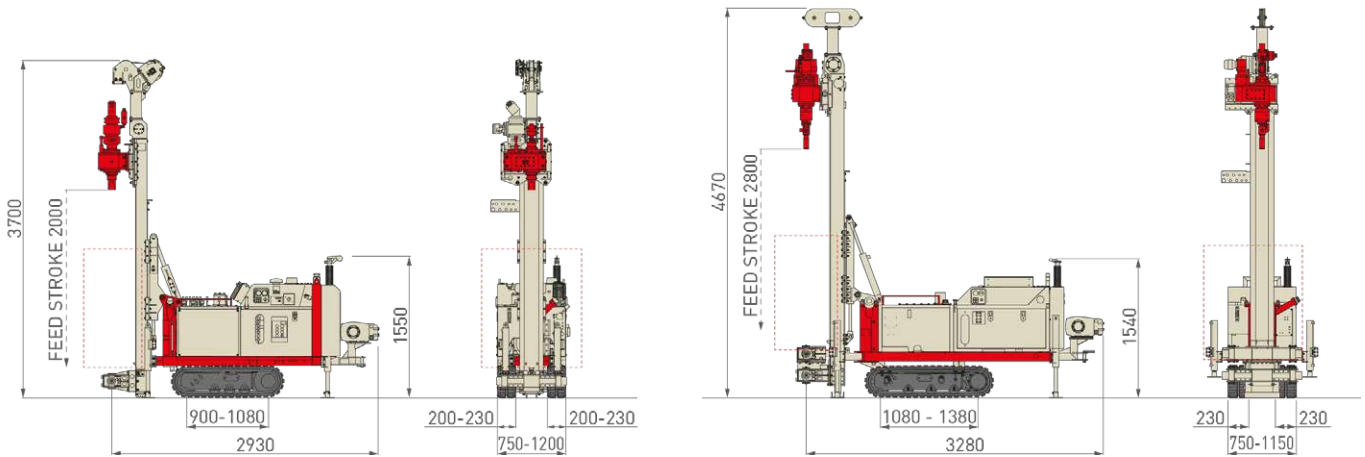
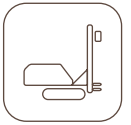


La linea GEO comprende un vasto ventaglio di modelli installati su carro cingolato (in acciaio o in gomma), che vanno dalle unità leggere e ultra-compatte per l'esecuzione di piccoli carotaggi anche all'interno di edifici o in spazi ridotti e di difficile accesso, alle soluzioni eli-trasportabili, fino alle macchine con classe di peso fino a 22 ton.

*The GEO line includes a wide range of models installed on (steel or rubber) crawler tracks, ranging from lightweight and small footprint units ideally suited for coring projects inside buildings or in areas of restricted space, heli-portable solutions, to heavy-duty machines with a weight class up to 22 tons.*

# GEO 105

# GEO 205



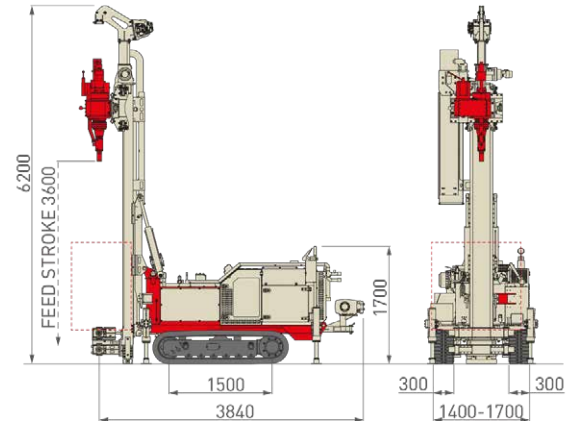
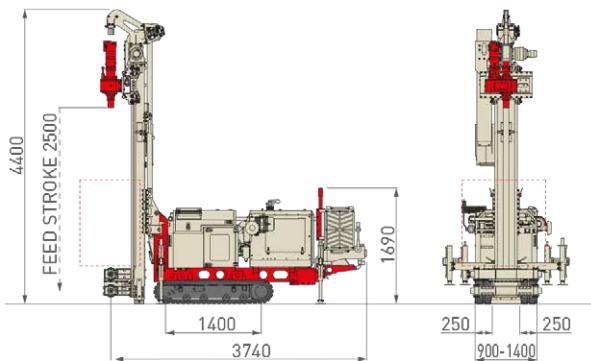
			m.s.	i.s.		
Potenza Motore Engine Power	24,5	32.8	kW	HP	33	44
Livello Emissioni Emission Level	Step 3A / Tier 4i		-			
			Step 3A / Tier 4i - Step 5 / Tier 4f (HT Line)			
Corsa Mast Mast Feed Stroke	1.650 - 2.000	5' 4" - 6' 6"	mm	ft-in	1.030 - 2.800	3' 4" - 9' 2"
Forza di Spinta Feed Force	1.200	2,698	daN	lbs	2.500	5,620
Forza di Tiro Retract Force	1.200	2,698	daN	lbs	2.500	5,620
Coppia Rotary Rotary Torque Range	200 - 480	1,475 - 3,540	daNm	lb*ft	200 - 480	1,475 - 3,540
Giri Rotary Rotary Speed Range	55 - 400		rpm		80 - 580	
Serraggio Morse Clamp Range	45 - 170	1" 3/4 - 6" 11/16	mm	in	45 - 220	1" 3/4 - 8" 11/16
Peso Weight	1.800 - 2.100	4,000 - 4,600	kg	lbs	2.400 - 2.800	5,300 - 6,200





# GEO 300

# GEO 305



m.s. i.s.

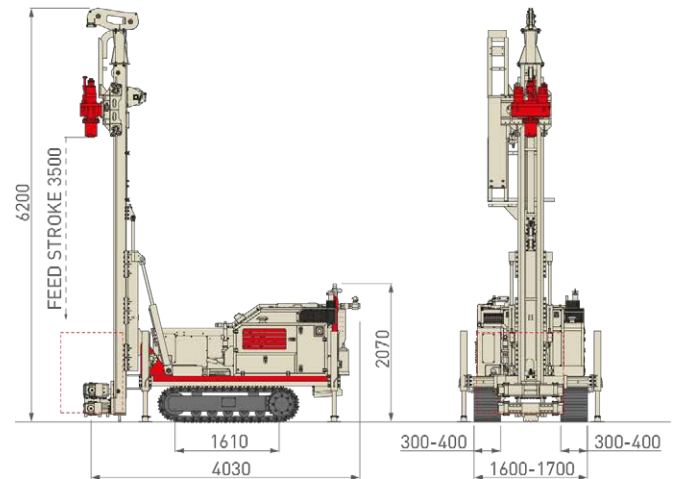
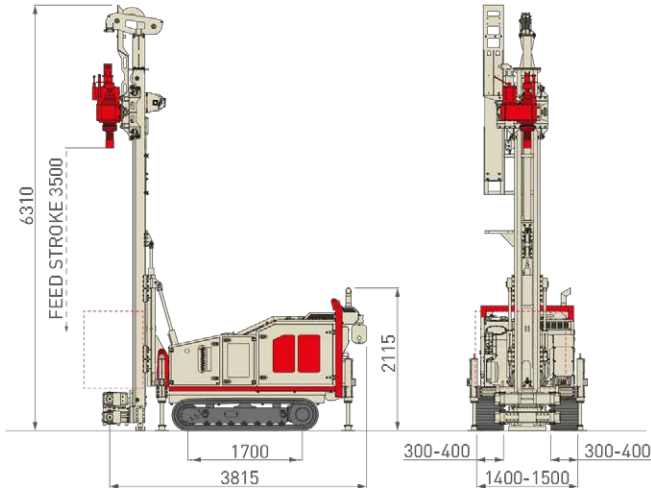
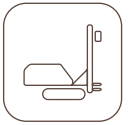
Potenza Motore Engine Power	44,7 -55	60 - 74	kW	HP	55,4	75	
Livello Emissioni Emission Level	Step 3A / Tier 3 - Step 3B / Tier 4 (HT Line)		-				Step 5 / Tier 4f (HT Line)
Corsa Mast Mast Feed Stroke	1.400 - 2.500	4' 7" - 8' 2"	mm	ft-in	1.600 - 3.600	5' 3" - 11' 9"	
Forza di Spinta Feed Force	2.500 -5.000	5,620 - 11,240	daN	lbs	3.500 - 5.000	7,868 - 11,240	
Forza di Tiro Retract Force	2.500 -5.000	5,620 - 11,240	daN	lbs	3.500 - 5.000	7,868 - 11,240	
Coppia Rotary Rotary Torque Range	200 - 1.100	1,475 - 8,113	daNm	lb*ft	335 - 1.100	2,470 - 8,113	
Giri Rotary Rotary Speed Range	55 - 580		rpm		55 - 750		
Serraggio Morse Clamp Range	45 - 220	1" 3/4 - 8" 11/16	mm	in	45 - 220	1" 3/4 - 8" 11/16	
Peso Weight	3.200 - 3.700	7,000 - 8,200	kg	lbs	4.300 - 5.500	9,500 - 12,100	





# GEO 405

# GEO 600



m.s. i.s.

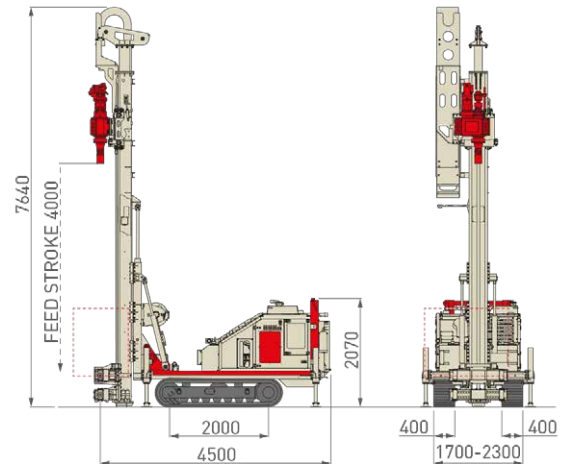
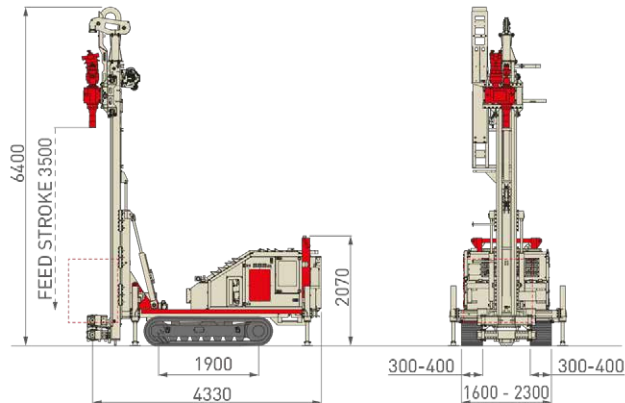
Potenza Motore Engine Power	55 - 74	74 - 99	kW	HP	55 - 74	74 - 99
Livello Emissioni Emission Level	Step 3A / Tier 3 - Step 5 / Tier 4f (HT Line)		-			
Corso Mast Mast Feed Stroke	2.500 - 3.500	8' 2" - 11' 5"	mm	ft-in	3.500	11' 5"
Forza di Spinta Feed Force	4.500	10,116	daN	lbs	4.500	10,116
Forza di Tiro Retract Force	6.500	14,612	daN	lbs	6.500	14,612
Coppia Rotary Rotary Torque Range	450 - 1.400	3,319 - 10,325	daNm	lb*ft	450 - 1.400	3,319 - 10,325
Giri Rotary Rotary Speed Range	55 - 980		rpm		55 - 980	
Serraggio Morse Clamp Range	45 - 325	1" 3/4 - 12" 13/16	mm	in	45 - 325	1" 3/4 - 12" 13/16
Peso Weight	5.800 - 7.000	12,800 - 15,400	kg	lbs	7.000 - 8.000	15,400 - 17,600





# GEO 601

# GEO 602



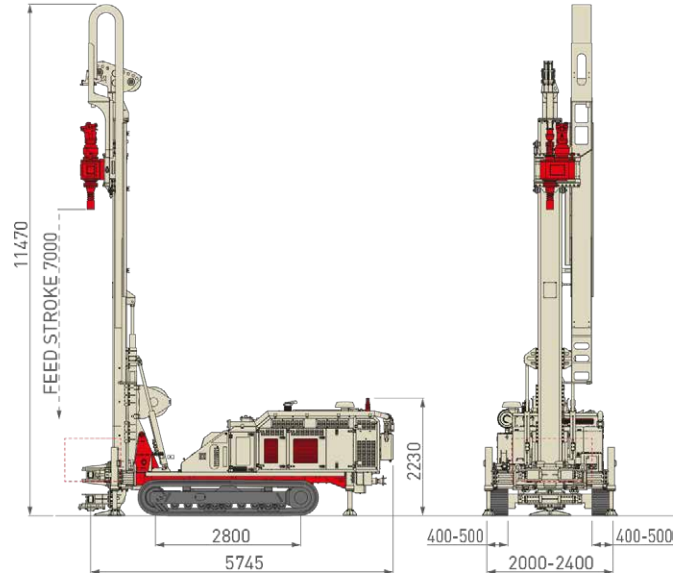
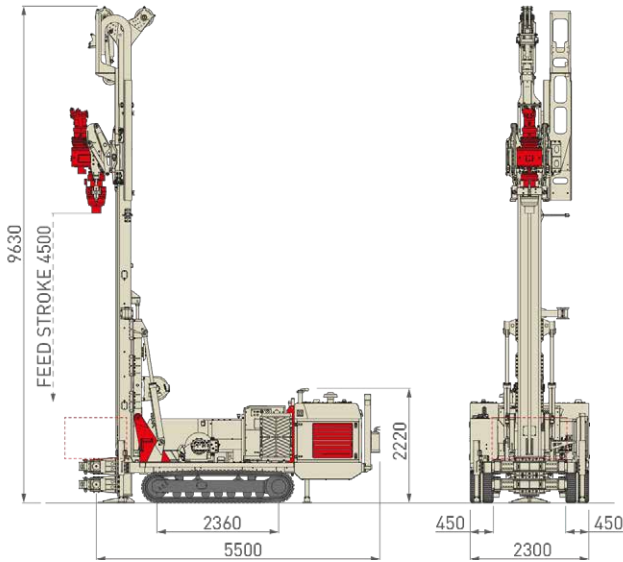
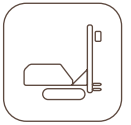
m.s. i.s.

Potenza Motore <i>Engine Power</i>	86 - 100	115 - 134	kW	HP	115 - 119	154 - 160	
Livello Emissioni <i>Emission Level</i>	Step 3A / Tier 3 - Step 4 / Tier 4f (HT Line)		-				Step 3A / Tier 3 - Step 5 / Tier 4f (HT Line)
Corsa Mast <i>Mast Feed Stroke</i>	3.500	11' 5"	mm	ft-in	4.000	13' 1"	
Forza di Spinta <i>Feed Force</i>	4.500	10,116	daN	lbs	6.500	14,612	
Forza di Tiro <i>Retract Force</i>	6.500	14,612	daN	lbs	9.500	21,357	
Coppia Rotary <i>Rotary Torque Range</i>	450 - 1.550	3,319 - 11,432	daNm	lb*ft	450 - 2.325	3,319 - 17,148	
Giri Rotary <i>Rotary Speed Range</i>	70 - 980		rpm		70 - 980		
Serraggio Morse <i>Clamp Range</i>	45 - 325	1" 3/4 - 12" 13/16	mm	in	45 - 365	1" 3/4 - 14" 3/8	
Peso <i>Weight</i>	8.000 - 9.500	17,600 - 21,000	kg	lbs	9.500 - 11.500	21,000 - 25,400	



# GEO 700

# GEO 900

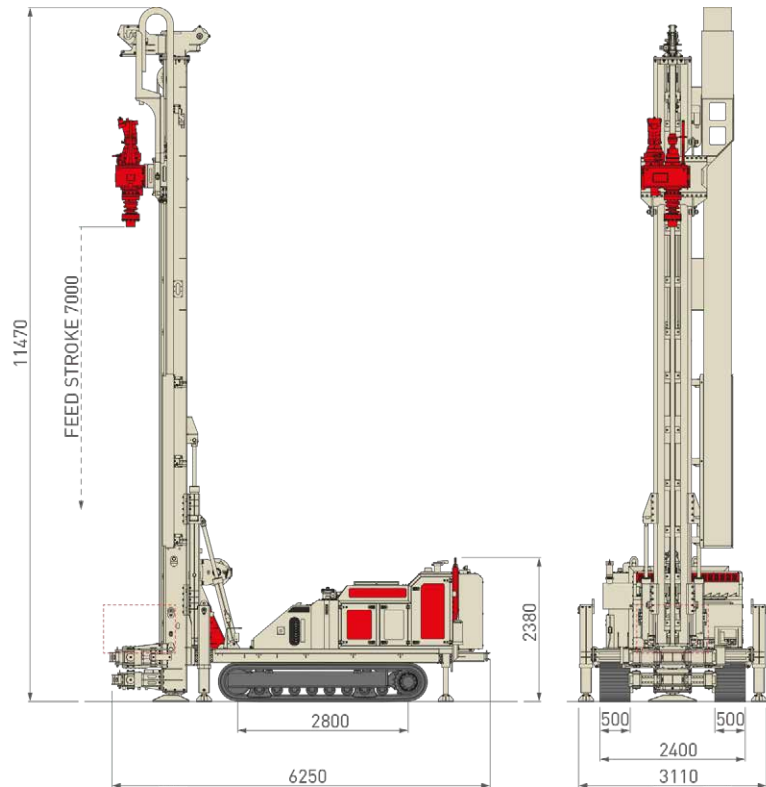


Potenza Motore <i>Engine Power</i>	129	173	m.s.	i.s.			
			kW	HP	126 - 160	169 - 214	
Livello Emissioni <i>Emission Level</i>	<b>Step 4 / Tier 4f (HT Line)</b>		-				<b>Step 3A / Tier 3 - Step 5 / Tier 4f (HT Line)</b>
Corsa Mast <i>Mast Feed Stroke</i>	4.500	14' 9"	mm	ft-in	4.000 - 8.000	13' 1" - 26' 2"	
Forza di Spinta <i>Feed Force</i>	8.000	17,985	daN	lbs	7.000 - 12.000	15,736 - 26,977	
Forza di Tiro <i>Retract Force</i>	15.000	33,721	daN	lbs	15.000 - 20.000	33,721 - 44,962	
Coppia Rotary <i>Rotary Torque Range</i>	1.500	11,063	daNm	lb*ft	1.300 - 3.100	9,588 - 22,864	
Giri Rotary <i>Rotary Speed Range</i>	350 - 570		rpm		48 - 915		
Serraggio Morse <i>Clamp Range</i>	45 - 330	1" ¾ - 13"	mm	in	45 - 435	1" ¾ - 17" ½	
Peso <i>Weight</i>	14.000 - 16.000	30,800 - 35,300	kg	lbs	16.000 - 18.000	35,300 - 39,700	





# GEO 90I



m.s. i.s.

Potenza Motore <i>Engine Power</i>	kW	HP	188 - 245	255 - 333
Livello Emissioni <i>Emission Level</i>	- Step 3A/Tier 3 - Step 5 / Tier 4f (HT Line)			
Corsa Mast <i>Mast Feed Stroke</i>	mm	ft-in	4.500 - 7.000	14' 9" - 22' 11"
Forza di Spinta <i>Feed Force</i>	daN	lbs	12.000	26,977
Forza di Tiro <i>Retract Force</i>	daN	lbs	20.000 - 30.000	44,962 - 67,443
Coppia Rotary <i>Rotary Torque Range</i>	daNm	lb*ft	715 - 3.750	5,273 - 27,658
Giri Rotary <i>Rotary Speed Range</i>	rpm		50 - 900	
Serraggio Morse <i>Clamp Range</i>	mm	in	45 - 530	1" 3/4 - 20" 7/8
Peso <i>Weight</i>	kg	lbs	19.000 - 22.000	41,900 - 48,500





## Perforatrici **AUTOCARRATE**

### **TRUCK MOUNTED** Rigs



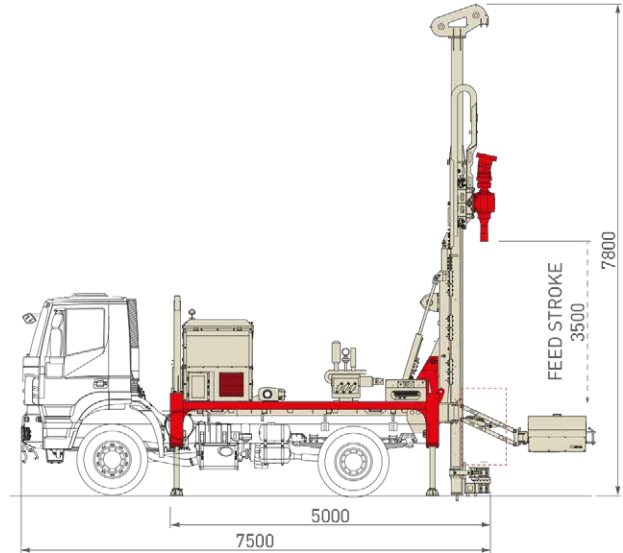
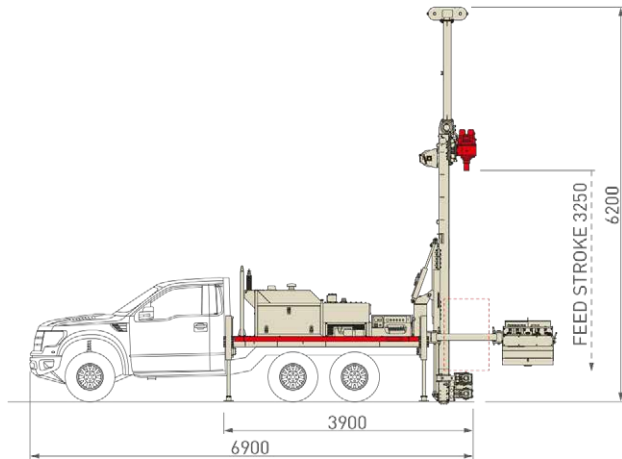
La linea GEO prevede una serie di modelli allestiti su camion, che garantiscono la massima rapidità e efficacia di mobilitazione e messa in opera, particolarmente indicati per campagne di indagini che si sviluppano in condizioni ambientali difficili, su aree remote e/o terreni accidentati, nonché per la realizzazione di pozzi idrici.

*The GEO line also includes a series of truck mounted drill rigs, allowing for quick and effective mobilization and installation that are perfectly suited for drilling campaigns in challenging environmental conditions, on remote areas and/or rough terrain, as well as for water well construction projects.*



# MC-T 3

# MC-T 7



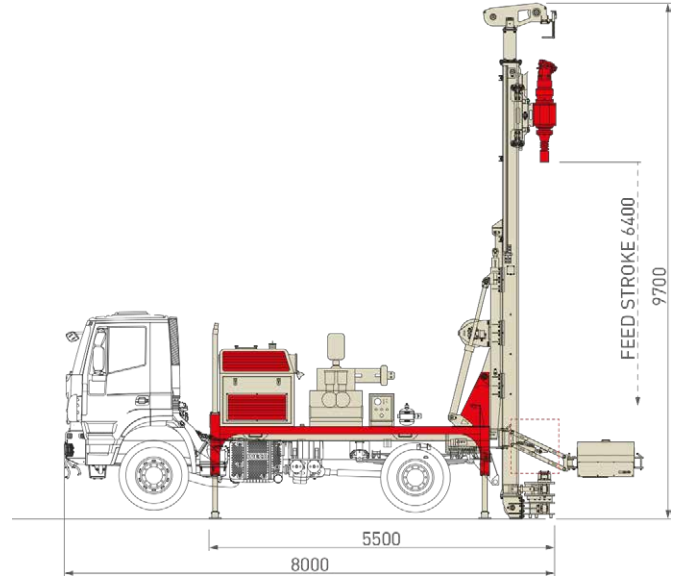
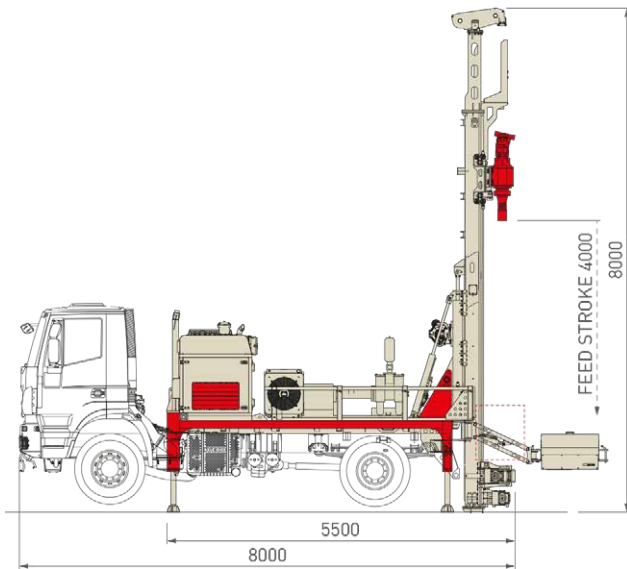
m.s. i.s.

Camion (assi) Truck (axles)	Camion 4x4 / Pick-up 4x4		-	[4x4] 2	
Potenza Motore Engine Power	33	44	kW	HP	55 - 100 74 - 134
Livello Emissioni Emission Level	Step 3A / Tier 4i - Step 5 / Tier 4f (HT Line)		-	Step 3A/Tier 3 - Step 4/Tier 4f - Step 5/Tier 4f (HT Line)	
Corsa Mast Mast Feed Stroke	2.430 - 3.250	7' 11" - 10' 7"	mm	ft-in	3.500 10' 7"
Forza di Spinta Feed Force	2.500	5,620	daN	lbs	4.500 10,116
Forza di Tiro Retract Force	2.500	5,620	daN	lbs	6.500 14,613
Coppia Rotary Rotary Torque Range	200 -430	1,475 - 3,171	daNm	lb*ft	450 -1.400 3,319 - 10,326
Giri Rotary Rotary Speed Range	80 -560		rpm		70 - 980
Serraggio Morse Clamp Range	45 - 220	1" 3/4 - 8" 11/16	mm	in	45 - 325 1" 3/4 - 12" 13/16
Peso Weight	1.600 - 2.900	3,550 - 6,400	kg	lbs	6.000 - 8.000 13,250 - 17,650



# MC-T 10

# MC-T 15



m.s. i.s.

Camion (assi) Truck (axles)	(4x4) 2		-	(4x4 - 6x4 - 6x6) 2/3	
Potenza Motore Engine Power	119	160	kW	HP	147 - 168 197 - 225
Livello Emissioni Emission Level	Step 3A / Tier3 - Step 4 / Tier 4f (HT Line)		-	Step 3A / Tier3 - Step 5 / Tier 4f (HT Line)	
Corsa Mast Mast Feed Stroke	4.000	13' 1"	mm	ft-in	4.000 - 6.400 13' 1" - 20' 11"
Forza di Spinta Feed Force	6.500	14,613	daN	lbs	7.000 15,737
Forza di Tiro Retract Force	9.500	21,357	daN	lbs	15.000 33,721
Coppia Rotary Rotary Torque Range	630 - 2.000	4,646 - 14,751	daNm	lb*ft	715 - 2.800 5,274 - 20,652
Giri Rotary Rotary Speed Range	80 - 980		rpm		150 - 900
Serraggio Morse Clamp Range	45 - 365	1" 3/4 - 14" 3/8	mm	in	45 - 365 1" 3/4 - 14" 3/8
Peso Weight	8.000 - 8.500	17,650 - 18,750	kg	lbs	7.500 - 10.000 16,550 - 22,100





**Comacchio s.r.l.**

Via Callalta, 24/B - 31039 Riese Pio X (TV) (Italy)

Tel +39 0423 7585 - Fax + 39 0423 755592 - [sales@comacchio.com](mailto:sales@comacchio.com)