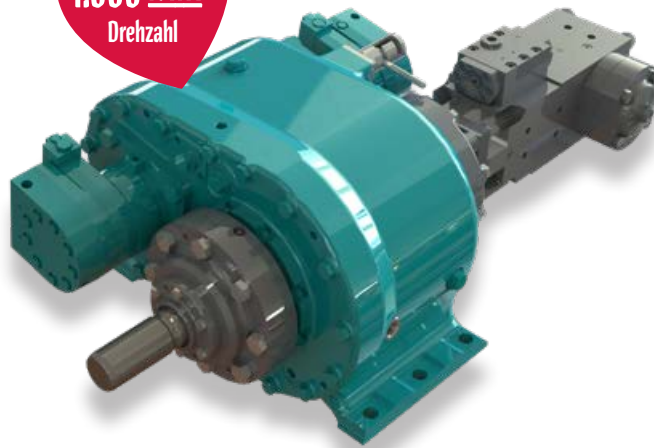


RH 15 X

Options Optionen

- > Hydraulic, electric or manual shifting
Hydraulische, elektrische oder manuelle Schaltung
- > Mounting plates
Montageplatten
- > Flushing head 2"
Spülköpfe 2"
- > Floating spindle
Floating Spindel
- > Percussion unit type 40
Schlagwerk Typ 40

Up to
Speed
1.000 MIN⁻¹
Drehzahl



X-SERIES



VIBRATION HEADS



CORING HEADS



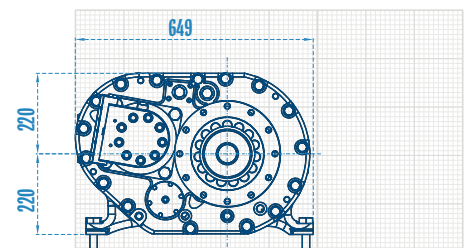
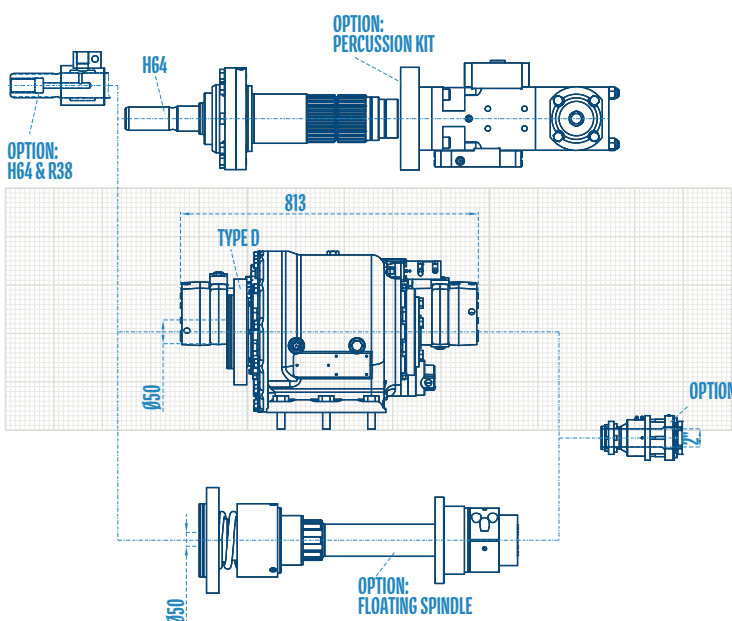
DOUBLE HEAD
DRILLING SYSTEMS



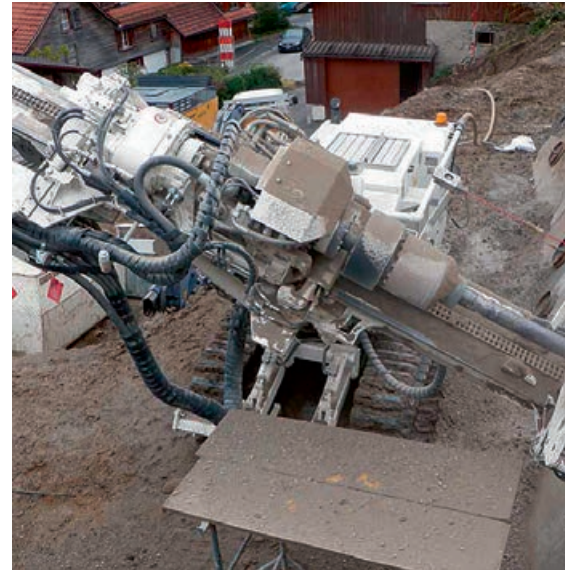
ROTARY HEADS
FOR PILE RIGS



DRILLING
ACCESSORIES



Technical Specifications are subject to modifications without prior notice and incurring responsibility for machines previously sold. The shown machines may have optional equipment. Technical data do not consider power losses. Error misprints reserved. / Technische Änderungen ohne Vorankündigung und Verpflichtung gegenüber früher gelieferten Geräten. Die abgebildeten Geräte können Sonderausstattungen haben. Technische Daten ohne Berücksichtigung des Wirkungsgrades. Irrtum und Druckfehler vorbehalten.



350 - 530 kg **Weight** Gewicht · 130 kN **Traction** Zugkraft

Rotary mechanism RH 15 X Drehantrieb

Standard motors Standard Motoren

Motor Type Motor Typ Gear Gang		HP 34 TS							
		1	2	3	4	5	6	7	8
Torque Drehmoment	kNm	10.66	7.10	5.33	3.55	2.26	1.50	1.13	0.75
Rotation Drehzahl	min⁻¹	71	106	142	212	333	500	666	1000

p = 280 bar & Q = 170 l/min

Motor Type Motor Typ Gear Gang		HP 48 TS							
		1	2	3	4	5	6	7	8
Torque Drehmoment	kNm	14.80	9.90	7.40	3.95	3.16	2.10	1.58	1.05
Rotation Drehzahl	min⁻¹	51	76	102	152	239	358	478	716

p = 280 bar & Q = 170 l/min

Option percussion unit Option Schlagwerk

Operating pressure
Arbeitsdruck
Oil capacity
Ölmenge
Single blow energy
Einzelschlagenergie
No. of blows
Schlagfrequenz

Type Typ	40
bar	160 - 200
l/min	70 - 85
Nm	...500
min⁻¹	...2400

Drive shafts Abtriebswellen

> Flange connection
Flanschverbindung

Other connections on request
Weitere Verbindungen auf Anfrage

Shank adapters Einsteckenden

> H64 LH / RH
> H64 RH / R38 LH

Other shank adapters on request
Weitere Einsteckenden auf Anfrage