

RHP 7

Options Optionen

- > Hydraulic or electric shifting
Hydraulische oder elektrische
Schaltung
- > Mounting plates
Montageplatten
- > Flushing heads 4" & 5"
Spülköpfe 4" & 5"
- > Pressure measuring device
Druckmesseinrichtung
- > Cardanic joint
Kardan Gelenk
- > Shock Absorber



X-SERIES



VIBRATION HEADS



CORING HEADS



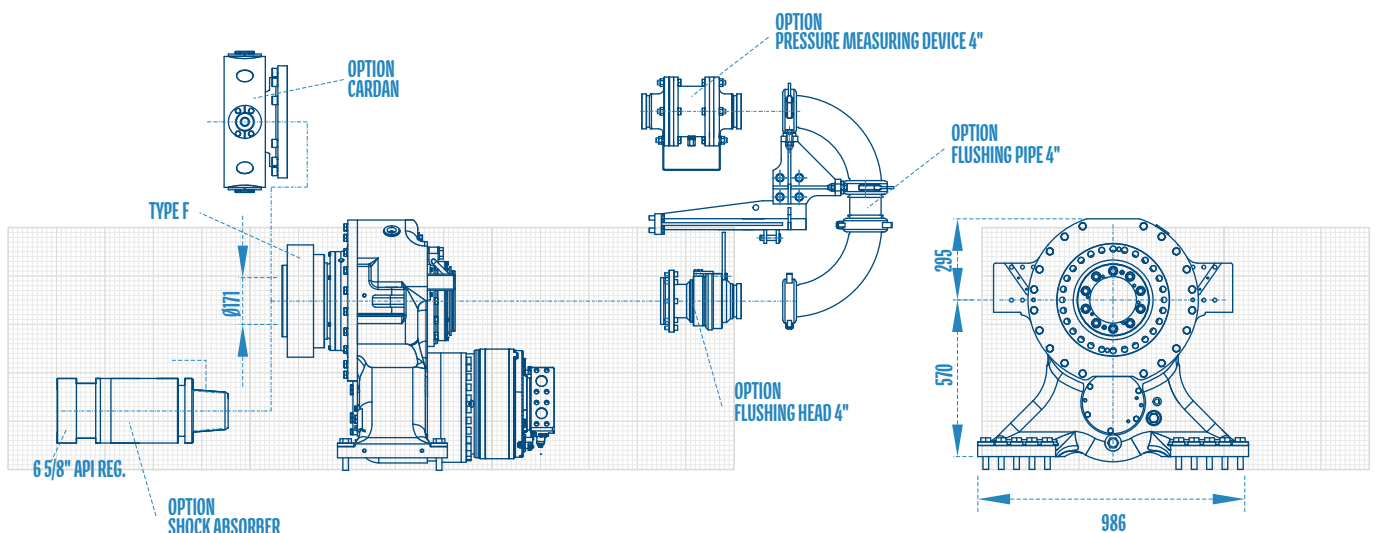
DOUBLE HEAD
DRILLING SYSTEMS



ROTARY HEADS
FOR PILE RIGS



DRILLING
ACCESSORIES



Technical Specifications are subject to modifications without prior notice and incurring responsibility for machines previously sold. The shown machines may have optional equipment. Technical data do not consider power losses. Error misprints reserved. / Technische Änderungen ohne Vorankündigung und Verpflichtung gegenüber früher gelieferten Geräten. Die abgebildeten Geräte können Sonderausstattungen haben. Technische Daten ohne Berücksichtigung des Wirkungsgrades. Irrtum und Druckfehler vorbehalten.

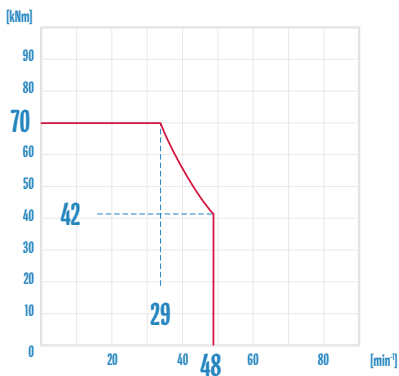


1200 kg **Weight** Gewicht
350 kN **Traction** Zugkraft

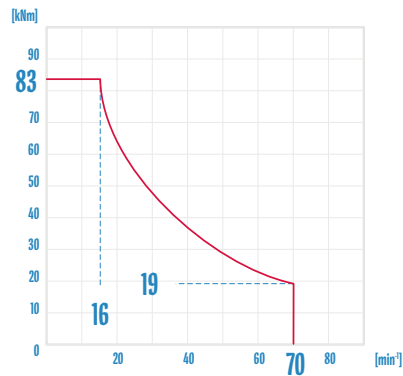
Rotary mechanism RHP 7 Drehantrieb

2 x type 160

1 x type S



p = 320 bar & Q = 400 l/min



p = 320 bar & Q = 270 l/min

Drive shafts Abtriebswellen

- > Flange connection
Flanschverbindung
- > API 8 5/8" Reg Box

Other connections on request
Weitere Verbindungen auf Anfrage